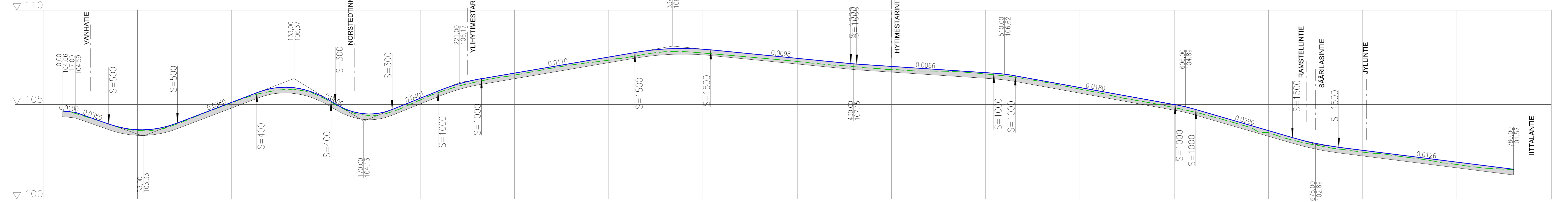


VASTAMÄENTIE



Päällysrakenne
Putkien perustamistapa

Matka

| | | | | | | | | | | | | | | | | | | | | | | | | | | | | | | | | | |
|-------|--------|--------|--------|--------|--------|---------|--------|--------|--------|---------|--------|---------|--------|---------|--------|---------|--------|---------|--------|-----------|--------|-------|---------|--------|---------|---------|-------|---------|---------|--------|---------|--------|-----|
| 10 | 17 | 17,758 | 36,475 | 71,234 | 42,064 | 113,298 | 39,383 | 22,511 | 30,153 | 185,084 | 24,405 | 209,489 | 23,029 | 232,518 | 81,375 | 313,894 | 40,214 | 354,108 | 74,298 | 54,428,41 | 431,60 | 72,72 | 504,313 | 11,377 | 515,686 | 600,504 | 10,99 | 611,495 | 662,696 | 24,612 | 687,308 | 92,692 | 780 |
| -0,01 | -0,035 | S=500 | 0,038 | S=400 | -0,061 | S=300 | 0,04 | S=1000 | 0,017 | S=1500 | -0,01 | S=1000 | -0,007 | S=1000 | -0,018 | S=1000 | -0,029 | S=1500 | -0,013 | | | | | | | | | | | | | | |

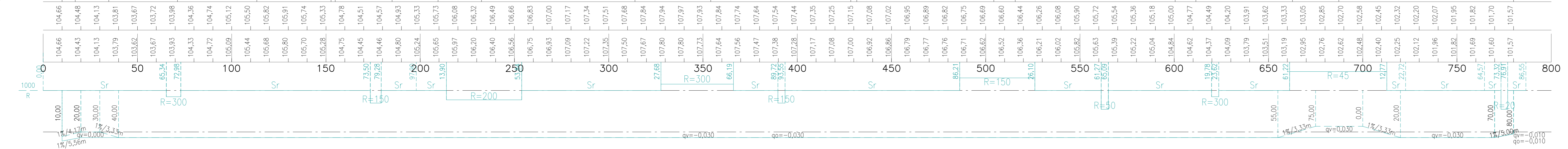
Kaltevuus / pyöristyssäde

Tasausviivan korkeus

Maanpinnan korkeus

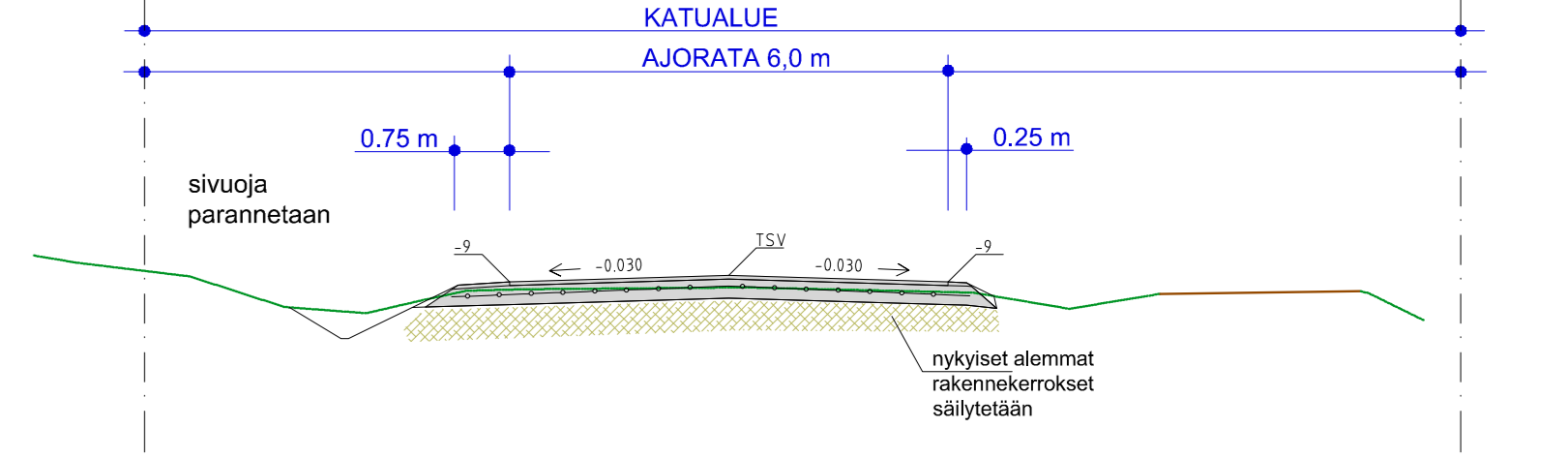
Kaarevuus

Ajoradan sivukaltevuus



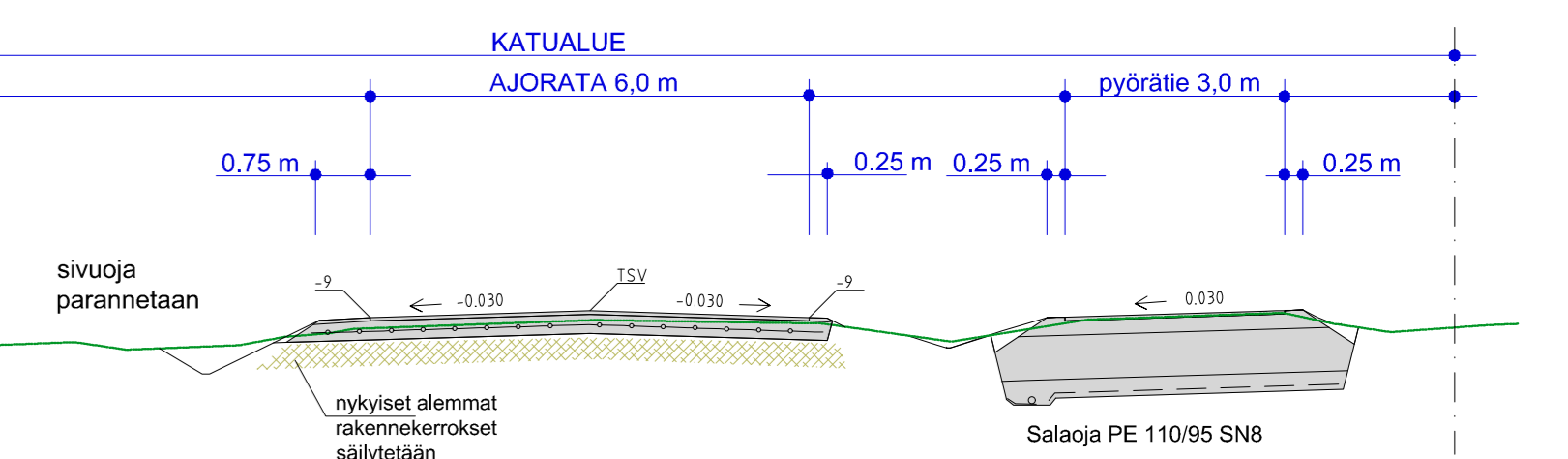
TYYPPIPOIKKILEIKKAUS 1:100

Vastamäentie pl 420



TYYPPIPOIKKILEIKKAUS 1:100

Vastamäentie pl 750



| RAKENNEKERROKSET | | |
|--|-----------|-------|
| PAÄLLYSTE | AB 16/120 | 5 cm |
| KANTAVA KERROS | KaM 0-31 | 25 cm |
| Kantavaan kerrokseen teräsverkko # 6 - 150 | | |
| yht. | | 30 cm |

| RAKENNEKERROKSET | | |
|------------------|----------------|--------|
| PAÄLLYSTE | AB 16/120 | 5 cm |
| KANTAVA KERROS | KaM / SrM 0-31 | 20 cm |
| JAKAVA KERROS | KaM / SrM 0-90 | 60 cm |
| SUODATINKERROS | Hk | 25 cm |
| SUODATINKANGAS | N3 | |
| yht. | | 110 cm |

| | | | |
|--|------------------------|------------------|----|
| HÄMEENLINNAN KAUPUNKI KAUPUNKIRAKENNEPALVELUT INFRAAN SUUNNITTELU | Koordinaatti-/korkeus- | ETRS GK25 | |
| | Järjestelmä | N2000 | |
| | SUUNN. | 15.9.2020 | MM |
| | PIIRT. | 15.9.2020 | MM |
| 90. kaup.osa: IITTALA | | | |
| VASTAMÄENTIE välillä Vanhatie - Iittalantie | | | |
| TARK. | | | |
| HYV. | | <i>J. Sabell</i> | |
| VAHV. | | | |
| Katusuunnitelma | | | |
| Pituusleikkaus ja tyypipoikkileikkaus | | | |
| MITTAKAAVA | PIIR. N:o | SÄILYTYS | |
| 1:1000/1:100 ja 1:100 | B - 9029 | - - - | |