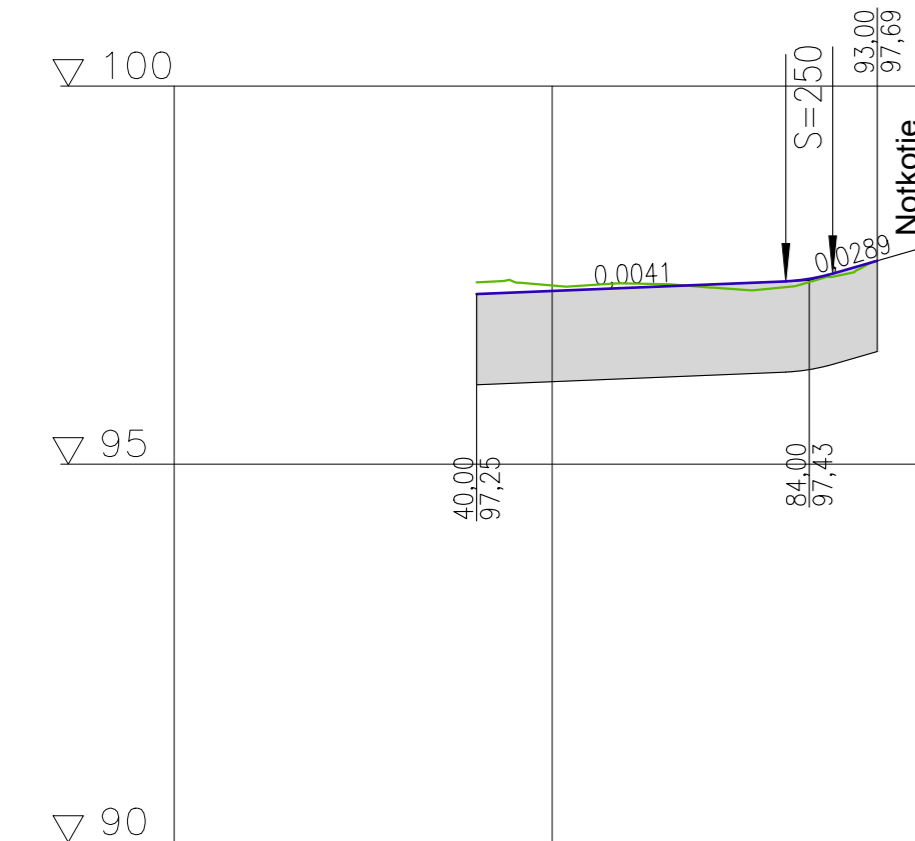
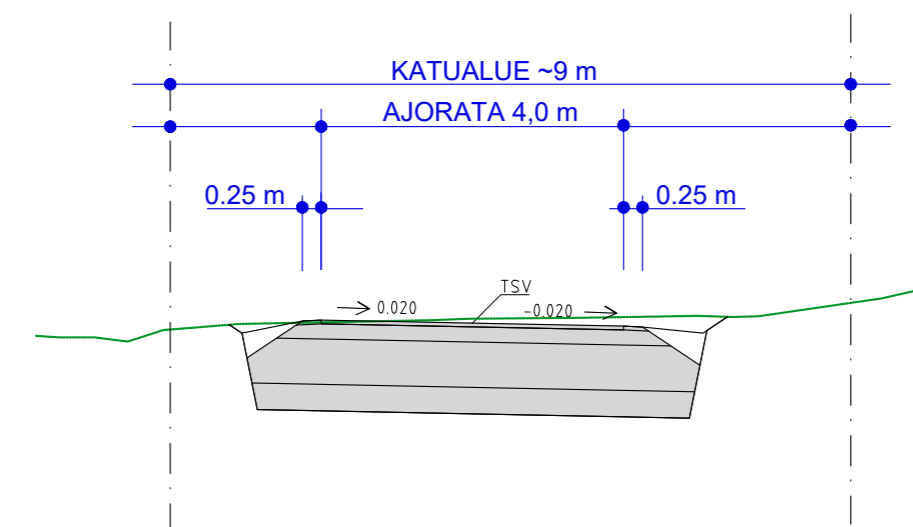


LIISANTIE



TYYPPIPOIKKILEIKKAUS 1:100

PL 60



RAKENNEKERROKSET

PÄÄLLYSTE	AB 16/120	5 cm
KANTAVA KERROS	KaM / SrM 0-31	20 cm
JAKAVA KERROS	KaM / SrM 0-90	60 cm
SUODATINKERROS	Hk	35 cm
yht.		120 cm

Päällysrakenne  
Putkien perustamistapa

	F 120
--	-------

Kaltevuus / pyöristyssäde

	0,004	0,029
--	-------	-------

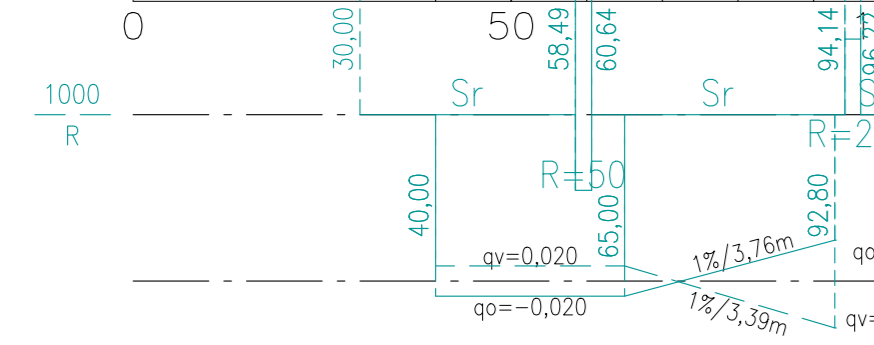
Tasausviivan korkeus

	97,25	97,29	97,33	97,37	97,41	97,60	97,69
--	-------	-------	-------	-------	-------	-------	-------

Maanpinnan korkeus

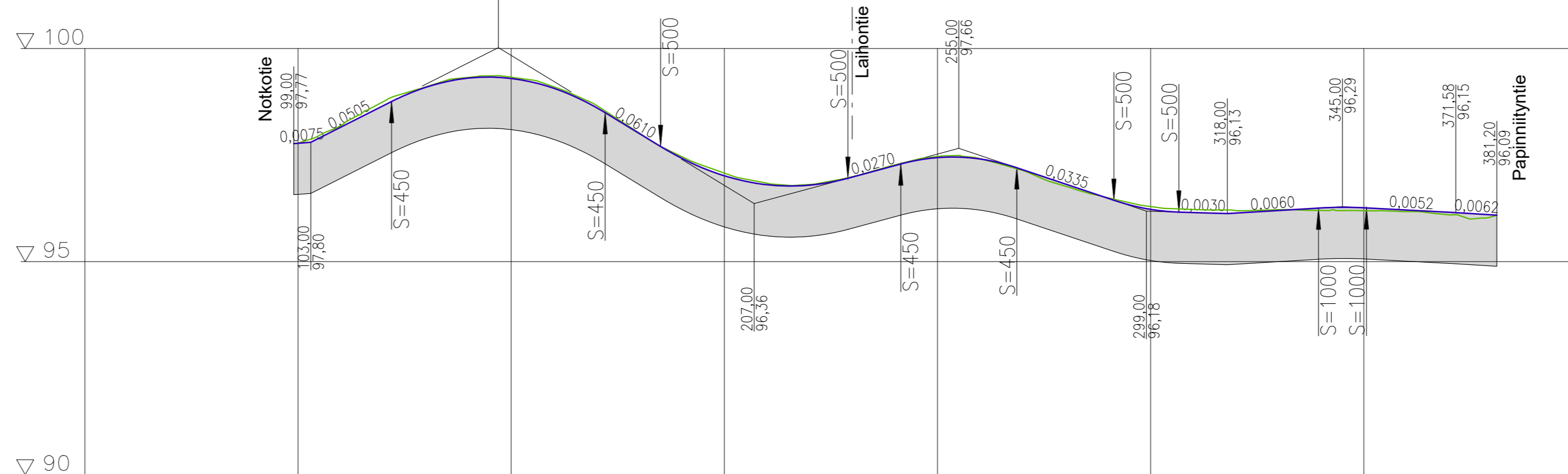
	97,40	97,36	97,39	97,34	97,33	97,54	97,62
--	-------	-------	-------	-------	-------	-------	-------

Kaarevuus



Ajoradan sivukaltevuus

qv=0,020	1%/3,76m	qv=0,054
qo=-0,020	1%/3,39m	qv=-0,062



Päällysrakenne  
Putkien perustamistapa

	F 120	F 120	F 120
--	-------	-------	-------

Kaltevuus / pyöristyssäde

	0,008	0,051	S=450	-0,061	S=500	0,027	S=450	-0,034	S=500	-0,003	0,006	S=1000	-0,005	-0,006
--	-------	-------	-------	--------	-------	-------	-------	--------	-------	--------	-------	--------	--------	--------

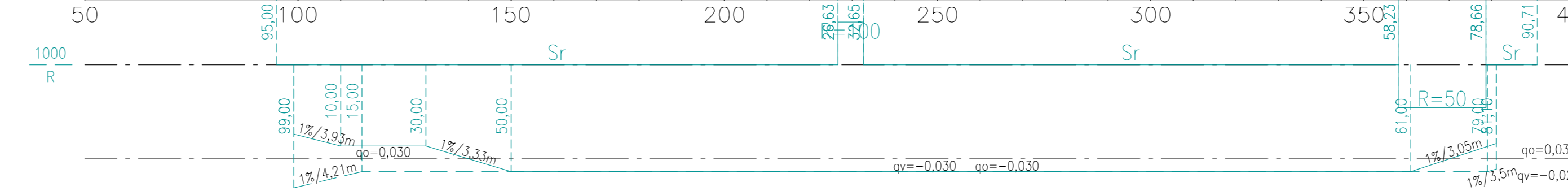
Tasausviivan korkeus

	97,78	98,15	98,66	99,09	99,31	99,30	99,07	98,61	98,01	97,42	97,01	96,80	96,79	96,98	97,25	97,44	97,41	97,16	96,82	96,49	96,22	96,15	96,14	96,20	96,26	96,26	96,21	96,16	96,09
--	-------	-------	-------	-------	-------	-------	-------	-------	-------	-------	-------	-------	-------	-------	-------	-------	-------	-------	-------	-------	-------	-------	-------	-------	-------	-------	-------	-------	-------

Maanpinnan korkeus

	97,78	98,19	98,75	99,10	99,32	99,33	99,10	98,66	98,02	97,46	97,08	96,84	96,81	96,99	97,27	97,47	97,41	97,14	96,77	96,50	96,29	96,22	96,20	96,22	96,20	96,19	96,17	96,10	96,05
--	-------	-------	-------	-------	-------	-------	-------	-------	-------	-------	-------	-------	-------	-------	-------	-------	-------	-------	-------	-------	-------	-------	-------	-------	-------	-------	-------	-------	-------

Kaarevuus

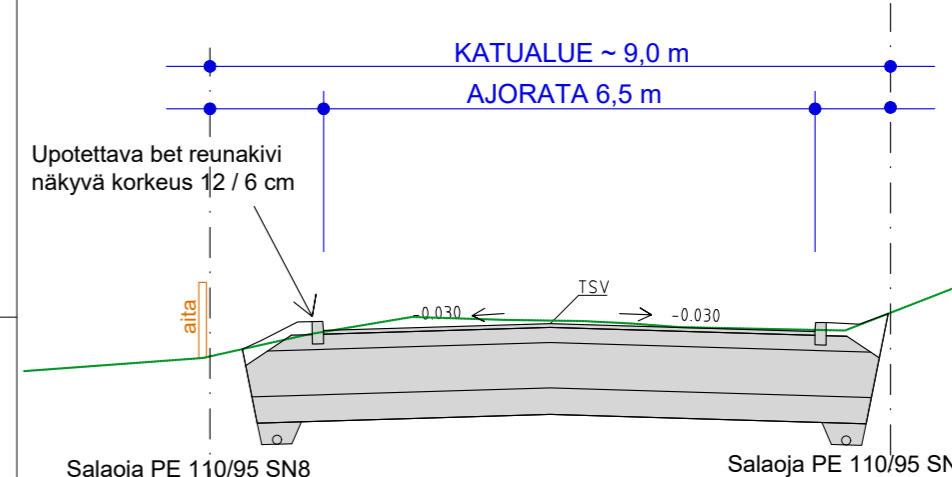


Ajoradan sivukaltevuus

1%/3,93m	10,00	15,00	30,00	50,00	1%/3,33m	qv=-0,030	qo=-0,030	1%/3,05m	78,10	1%/3,5m	qv=-0,024
----------	-------	-------	-------	-------	----------	-----------	-----------	----------	-------	---------	-----------

TYYPPIPOIKKILEIKKAUS 1:100

PL 190



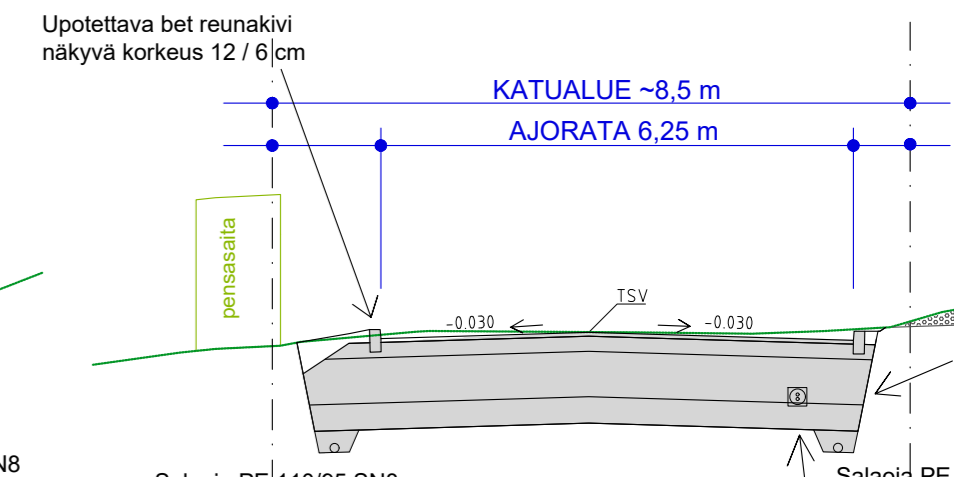
RAKENNEKERROKSET

PÄÄLLYSTE	AB 16/120	5 cm
KANTAVA KERROS	KaM / SrM 0-31	20 cm
JAKAVA KERROS	KaM / SrM 0-90	60 cm
SUODATINKERROS	Hk	35 cm
yht.		120 cm

Upotettava bet reunakivi näkyvä korkeus 12 / 6 cm

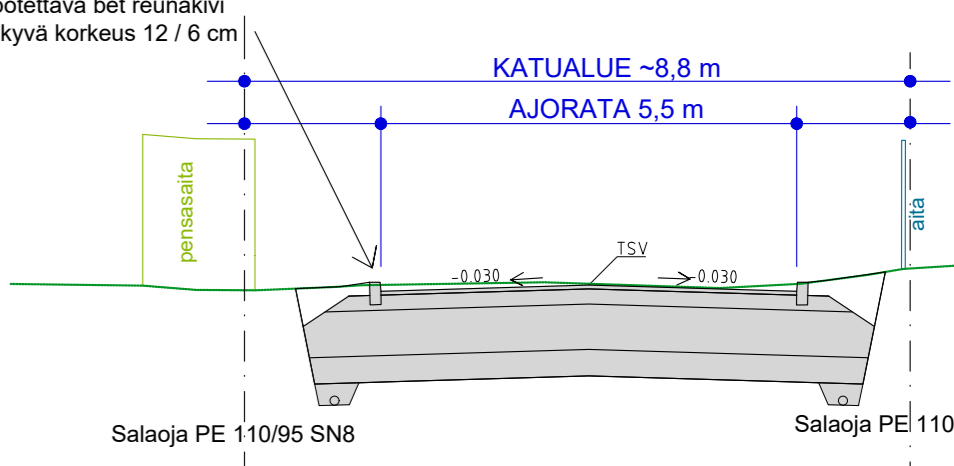
TYYPPIPOIKKILEIKKAUS 1:100

PL 260



TYYPPIPOIKKILEIKKAUS 1:100

PL 330



Upotettava bet reunakivi näkyvä korkeus 12 / 6 cm

Upotettava bet reunakivi näkyvä korkeus 12 / 6 cm

Upotettava bet reunakivi näkyvä korkeus 12 / 6 cm

Upotettava bet reunakivi näkyvä korkeus 12 / 6 cm

Upotettava bet reunakivi näkyvä korkeus 12 / 6 cm

Upotettava bet reunakivi näkyvä korkeus 12 / 6 cm

Upotettava bet reunakivi näkyvä korkeus 12 / 6 cm

Upotettava bet reunakivi näkyvä korkeus 12 / 6 cm

Upotettava bet reunakivi näkyvä korkeus 12 / 6 cm

Upotettava bet reunakivi näkyvä korkeus 12 / 6 cm

Upotettava bet reunakivi näkyvä korkeus 12 / 6 cm

Upotettava bet reunakivi näkyvä korkeus 12 / 6 cm

<b>HÄMEENLINNAN KAUPUNKI</b> KAUPUNKIRAKENNEPALVELUT INFRAN SUUNNITTELU	Koordinaatti- / korkeusjärjestelmä	ETRS GK25 N2000
	16. kaup.osa; IDÄNPÄÄ	SUUNN. 8.10.2021
LIISANTIE	PIIRT. 8.10.2021	MM
Katusuunnitelma	TARK. 8.10.2021	J. Sabell
Pitusleikkaus ja tyyppiPOIKKILEIKKAUS	VAHV.	
MITTAKAAVA 1:1000/ 1:100	PIIR. N:o B - 16141	SÄILYTYS - - -